

# 紀城カップ2017



開催日 平成29年3月5日(日)

場 所 橋本市総合運動公園多目的グラウンド

主 催 紀城ジュニアサッカークラブ

## 開催要項

1. 開催主旨 サッカーを通して少年達の健全な育成と技術の向上、県内外の友好交流チームの招待試合を通じ、相互の親善を図ることを目的とします。
2. 主催 紀城ジュニアサッカークラブ
3. 後援 紀城ジュニアサッカークラブ育成会
4. 開催日 平成29年3月5日（日）  
※雨天決行、ただし、荒天時のみ午前6時に態度を決定し、各チームに連絡します。
5. 会場 橋本市総合運動公園多目的グラウンド（和歌山県橋本市北馬場 454）
6. 参加チーム数 12チーム（8人制）  
（1）小学生6年生以下の選手で編成された単独チームであること。  
（2）参加選手はスポーツ傷害保険に加入済みであり、健康であること。
7. 参加費 3,000円
8. 競技規則 日本サッカー協会の競技規則に準じる。
9. 選手交代 自由な交代とする。
10. 競技方法  
（1）予選:12チームを4ブロックに分け、3チームによるリーグ戦を行う。  
（2）各ブロックの1位同士・2位及び3位同士によるトーナメントを実施する。  
（3）試合時間:15分ハーフとします。（15-5-15）  
（4）順位決定
  - ・リーグ戦での順位は、①勝ち点（勝ち:3点、引分:1点、負け:0点）  
②得失点差、③総得点、④直接対決、⑤抽選により順位決定する。
  - ・トーナメント戦は、同点の場合はPK（3人）方式で勝敗を決定する。  
ただし、1位・2位決定戦のみ10分間（5分-5分）の延長戦を行う。それでも決定しない場合は、PK（3人）方式により勝敗を決定する。

11. 審判 (1) 1 審制で行い、審判服の着用をお願いいたします。  
(2) 審判の判定には、一切抗議できません。
12. 表彰 (1) 1 位トーナメントでの結果により、優勝・準優勝・3 位・4 位に賞状とトロフィーを授与する。  
(2) 2 位・3 位トーナメントでの結果により、各トーナメントの1 位・2 位に賞状と盾を授与する。  
(3) 参加チームから 1 名優秀選手賞（監督推薦）を授与する。
13. その他 (1) 大会期間中に起きた事故及び疾病については、大会本部で応急処置を行いますが、他の一切の責任を負いません。  
(2) グラウンドは公共施設につき、各チームで生じたゴミは各チームでお持ち帰りください。  
(3) 車でお越しの方は、必ず駐車場をご利用ください。  
(4) 競技場内でのテントの設営は禁止されています。  
(5) スパイクで陸上用トラックに入らないでください。  
(6) 陸上用トラックの外側グラウンドでは、サッカーボールでの練習は禁止されています。

**大会事務局 紀城ジュニアサッカークラブ**

**【代表 福本 章】**

・住 所:〒648-0096 橋本市御幸辻 770-58

・TEL&FAX:0736-33-4357

・携 帯:090-8388-2004

**【監督 額田 兼央】**

・住 所:〒648-0095 橋本市橋谷 1-16

・TEL&FAX:0736-33-5035

・携 帯:080-3131-4039

## 予選リーグ試合予定時間及び対戦表

No	コート 時間	A(北) コート		B(南) コート	
		組合せ	審判	組合せ	審判
①	9:00	バレンティア vs 富田林常盤	紀城 A	粉河竜門 vs 伏山台	紀城 B
②	9:40	三 日 市 vs 大阪東淀川	富田林 常盤	宮 vs FC cimo	伏山台
③	10:20	バレンティア vs 大阪セントラル	大阪 東淀川	粉河竜門 vs 三 宝	FC cimo
④	11:00	三 日 市 vs 紀 城 A	バレン ティア	宮 vs 紀 城 B	粉河竜門
⑤	11:40	富田林常盤 vs 大阪セントラル	三 日 市	伏 山 台 vs 三 宝	宮
⑥	12:20	大阪東淀川 vs 紀 城 A	大阪 セントラル	FC cimo vs 紀 城 B	三 宝
—	13:00	休 憩			




※審判は、1 審制で審判割当によりお願いします。

※試合時間は、全て15分ハーフで行います。ハーフタイムは5分でお願いします。

※試合進行にご協力をお願いします。

## 予選リーグブロック別表

### 【 Aブロック 】

チーム名	三 日 市	大阪東淀川	紀 城 A	勝ち点	得点	失点	得失点差	順位
三 日 市								
大阪東淀川								
紀 城 A								

### 【 Bブロック 】

チーム名	バレンティア	富田林常盤	大阪セントラル	勝ち点	得点	失点	得失点差	順位
バレンティア								
富田林常盤								
大阪セントラル								

### 【 Cブロック 】

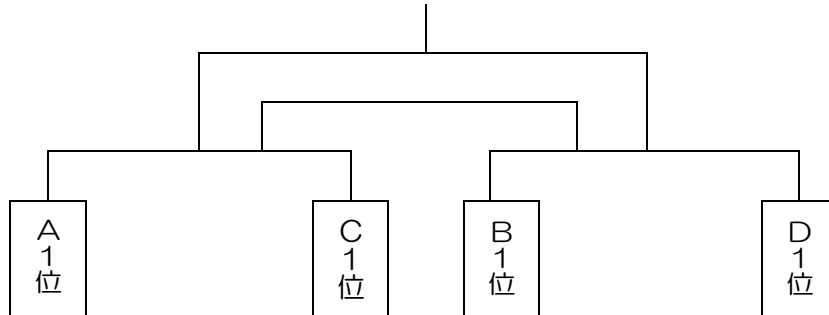
チーム名	宮	FC cimo	紀 城 B	勝ち点	得点	失点	得失点差	順位
宮								
FC cimo								
紀 城 B								

### 【 Dブロック 】

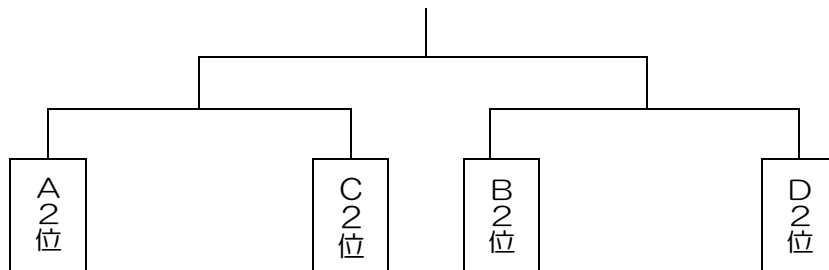
チーム名	粉河竜門	伏 山 台	三 宝	勝ち点	得点	失点	得失点差	順位
粉河竜門								
伏 山 台								
三 宝								

## 順位トーナメント表及び対戦表

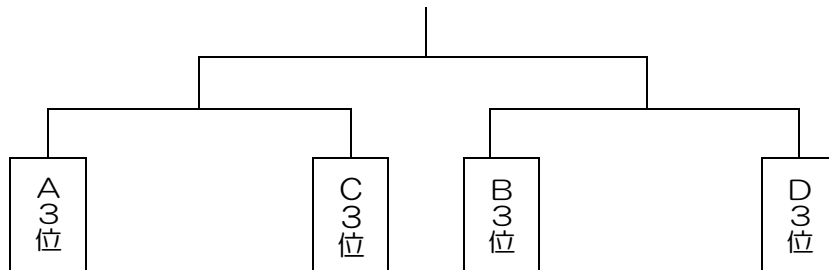
### 【1位トーナメント】



### 【2位トーナメント】



### 【3位トーナメント】



No	コート 時間	A(北) コート		B(南) コート	
		組合せ	審判	組合せ	審判
⑦	13:20	Aの3位 vs Cの3位	A1位	Bの3位 vs Dの3位	B1位
⑧	14:00	Aの2位 vs Cの2位	⑦A勝	Bの2位 vs Dの2位	⑦B勝
⑨	14:40	Aの1位 vs Cの1位	⑧A勝	Bの1位 vs Dの1位	⑧B勝
⑩	15:20	⑦A勝 vs ⑦B勝	⑨A勝	⑧A勝 vs ⑧B勝	⑨B勝
⑪	16:00	⑨A勝 vs ⑨B勝	⑩A勝	⑨A負 vs ⑨B負	⑩B勝
—	16:40	閉 会 式			