

第22回 南紀JSC招待少年サッカー交流大会 実施要項

1. 趣 旨 県内外のチームが集い、本大会を通じ友情を深め心豊かなサッカー少年を育成する。
2. 主 催 南紀ジュニアサッカークラブ
3. 後 援 南紀JSC育成会
4. 期 日 平成30年4月14日(土)～15日(日)
5. 日 程 14日(土) 午前10時30分 ～ (リーグ戦)
15日(日) 午前 9時00分 ～ (トーナメント戦)
※ 開会式、閉会式は行いません。
6. 会 場 田辺市 田辺スポーツパーク(人工芝 A・Bコート、クレー C ・Dコート)
田辺スポーツパーク(多目的Gクレー C ・ Dコート)
目良多目的グラウンド(天然芝 E・Fコート)
7. 試合形式 1) 8人制でおこないます。
2) 試合時間 15分－5分－15分
3) リーグ戦 勝ち－3点 ・ 分け－1点 ・ 負け－0点
トーナメント戦 同点の場合はPK戦(3人)とする。
4) トーナメント戦は、リーグ戦の成績上位のチームから、8チームずつの4ブロックに分かれておこなう。
 - ・ 各組1位 (1部トーナメント)1位～3位迄トロフィーと賞状を授与する
 - ・ 各組2位 (2部トーナメント)1位チームをトロフィーと賞状を授与する
 - ・ 各組3位 (3部トーナメント)1位チームをトロフィーと賞状を授与する
 - ・ 各組4位 (4部トーナメント)1位チームをトロフィーと賞状を授与する
8. 審 判 審判(主審・副審)は相互審判とし、対戦表の左側が前半、右側が後半の審判を行う。主審は大人が行い、副審は選手でも可能とする。
9. 参加資格 1) 新6年生以下で構成するチーム。
2) スポーツ傷害保険に加入し、保護者が参加の承認した者である。
10. 参加チーム数 32チーム
11. 参加料 1チーム ¥10,000円(当日、試合会場にて受付時に徴収します。)
12. その他 1) 審判の判定には、一切抗議出来ない。
2) 負傷発生の処置は、当該チームで行って下さい。
3) ゴミ類は、各チームが責任をもって持ち帰って下さい。
4) 懇親会会費 1人 6,000円(当日、試合会場にて受付時に徴収します。)

大会事務局 〒646-0062 和歌山県田辺市明洋1-7-27 中田 巧

TEL&FAX 0739-22-7841 携 帯 090-8829-9926

メールアドレス

nankijsc@yahoo.co.jp

※ 試合終了後の相手ベンチへの挨拶は、時間短縮のため中止とさせていただきます。

第22回 南紀JSC招待交流大会 組み合わせ

予選リーグ 30分(15分-5分-15分)

平成30年4月14日(土)

	A組	B組	C組	D組	E組	F組	G組	H組
参加チーム	南紀A	西脇JSC	高石中央	長洲SC	NSC北斗	五色FC	南紀B	斑鳩FC
	下田SC	太陽南塚	粉河竜門SC	上富田FC	F桜井	串本JFC	アゼリアFC	すさみJSC
	有田・保田	御所FC	五條FC	八木FC	紀宝FC	FCダンシーマ	ポルベニル	SAKAI
	トルベリーノ	那智勝浦FC	牟婁FC	三佐木	サザンクロスFC	D高田	新宮SSS	富田SSS

	時 間	Aコート(SP・人工芝)		Bコート(SP・人工芝)		組		
1	10:30~	南紀A	:	下田SC	有田・保田	:	トルベリーノ	A-1
2	11:10~	高石中央	:	粉河竜門SC	五條FC	:	牟婁FC	C-1
3	11:50~	NSC北斗	:	F桜井	紀宝FC	:	サザンクロスFC	E-1
4	12:30~	西脇JSC	:	御所FC	太陽南塚	:	那智勝浦FC	B-2
5	13:10~	長洲SC	:	八木FC	上富田FC	:	三佐木	D-2
6	13:50~	五色FC	:	FCダンシーマ	串本JFC	:	D高田	F-2
7	14:30~	南紀A	:	トルベリーノ	下田SC	:	有田・保田	A-3
8	15:10~	高石中央	:	牟婁FC	粉河竜門SC	:	五條FC	C-3
9	15:50~	NSC北斗	:	サザンクロスFC	F桜井	:	紀宝FC	E-3
	時 間	Cコート(SP・多目的)		Dコート(SP・多目的)		組		
1	10:30~	西脇JSC	:	太陽南塚	御所FC	:	那智勝浦FC	B-1
2	11:10~	長洲SC	:	上富田FC	八木FC	:	三佐木	D-1
3	11:50~	五色FC	:	串本JFC	FCダンシーマ	:	D高田	F-1
4	12:30~	南紀A	:	有田・保田	下田SC	:	トルベリーノ	A-2
5	13:10~	高石中央	:	五條FC	粉河竜門SC	:	牟婁FC	C-2
6	13:50~	NSC北斗	:	紀宝FC	F桜井	:	サザンクロスFC	E-3
7	14:30~	西脇JSC	:	那智勝浦FC	太陽南塚	:	御所FC	B-3
8	15:10~	長洲SC	:	三佐木	上富田FC	:	八木FC	D-3
9	15:50~	五色FC	:	D高田	串本JFC	:	FCダンシーマ	F-3
	時 間	Eコート(目良・多目的天然芝)		Fコート(目良・多目的天然芝)		組		
1	10:30~	南紀B	:	アゼリアFC	ポルベニル	:	新宮SSS	G-1
2	11:10~	斑鳩FC	:	すさみJSC	SAKAI	:	富田SSS	H-1
		昼 休 憩		昼 休 憩				
3	13:00~	南紀B	:	ポルベニル	アゼリアFC	:	新宮SSS	G-2
4	13:40~	斑鳩FC	:	SAKAI	すさみJSC	:	富田SSS	H-2
5	14:20~	南紀B	:	新宮SSS	アゼリアFC	:	ポルベニル	G-3
6	15:00~	斑鳩FC	:	富田SSS	すさみJSC	:	SAKAI	H-3

※ 審判について

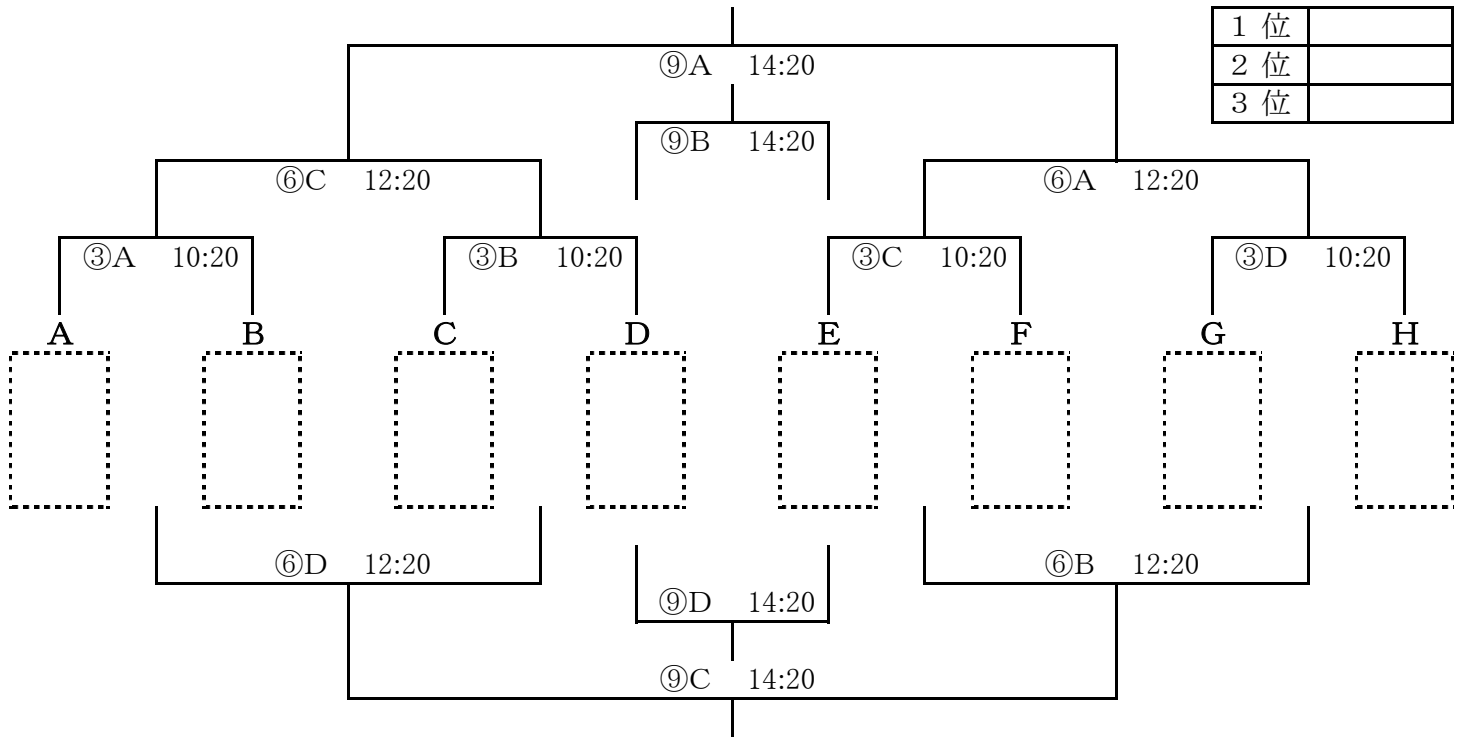
審判(主審・副審)は相互審判とし、対戦表の左側が前半、右側が後半の審判を行う。
主審は大人が行い、副審は選手でも可能とする。

※ 試合終了後の相手ベンチへの挨拶は、時間短縮のため中止とさせていただきます。

決勝トーナメント 30分(15分-5分-15分)

平成29年4月9日(日)

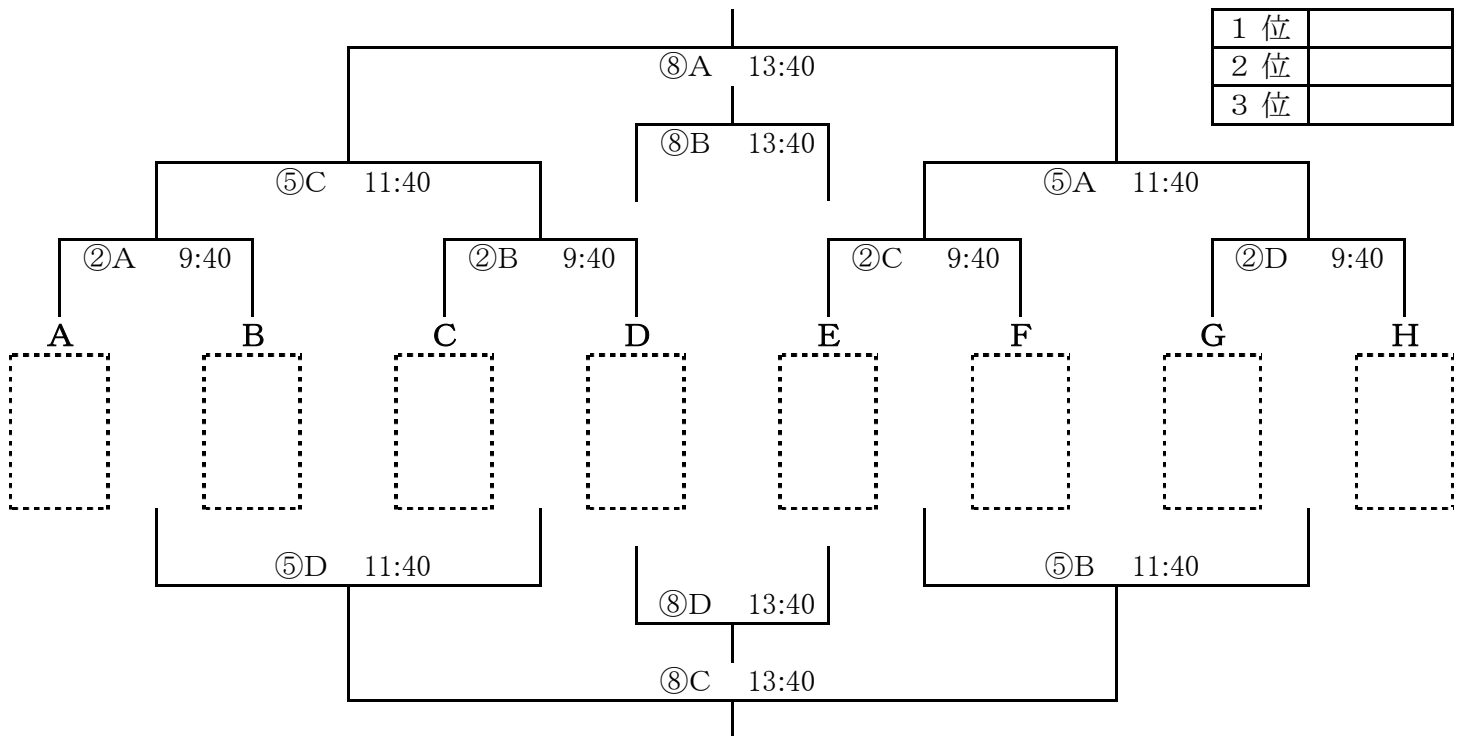
(各組1位) スポーツパーク



2部トーナメント 30分(15分-5分-15分)

平成29年4月9日(日)

(各組2位) スポーツパーク



※ 審判について

審判(主審・副審)は相互審判とし、対戦表の左側が前半、右側が後半の審判を行う。
主審は大人が行い、副審は選手でも可能とする。

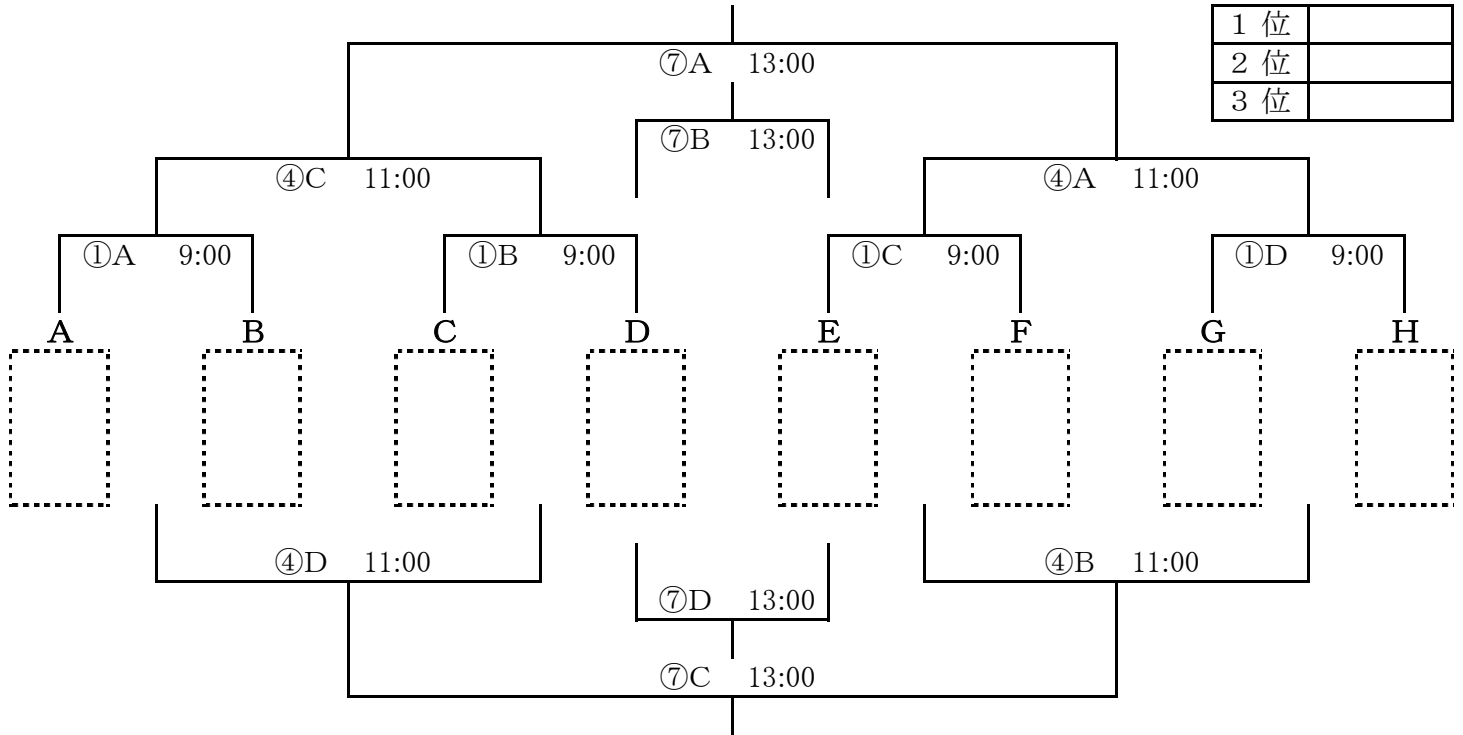
※ 同点の場合は、3人のPK戦とする。

※ 試合終了後の相手ベンチへの挨拶は、時間短縮のため中止とさせていただきます。

3部トーナメント 30分(15分-5分-15分)

平成29年4月9日(日)

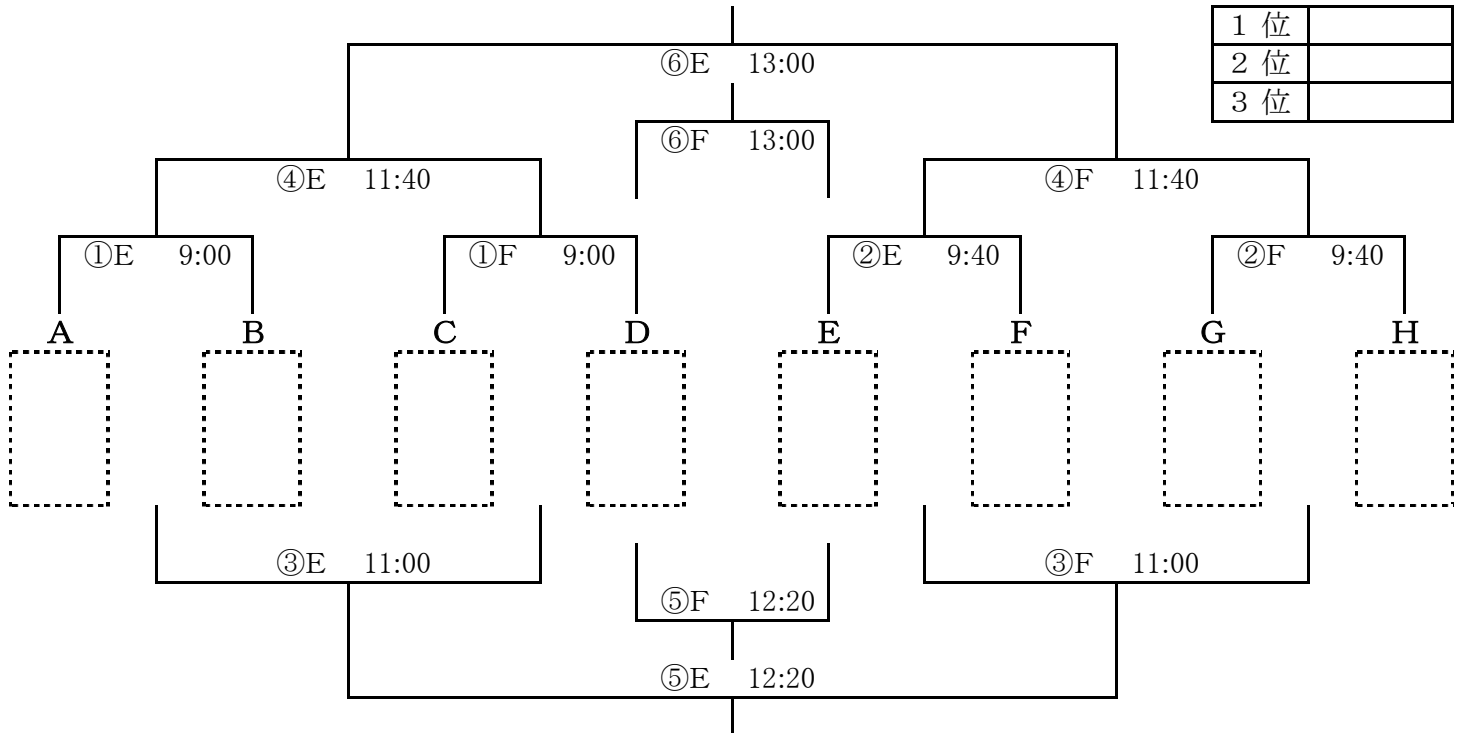
(各組3位) スポーツパーク



4部トーナメント 30分(15分-5分-15分)

平成29年4月9日(日)

(各組4位) 目良多目的天然G



※ 審判について

審判(主審・副審)は相互審判とし、対戦表の左側が前半、右側が後半の審判を行う。
主審は大人が行い、副審は選手でも可能とする。

※ 同点の場合は、3人のPK戦とする。

※ 試合終了後の相手ベンチへの挨拶は、時間短縮のため中止とさせていただきます。