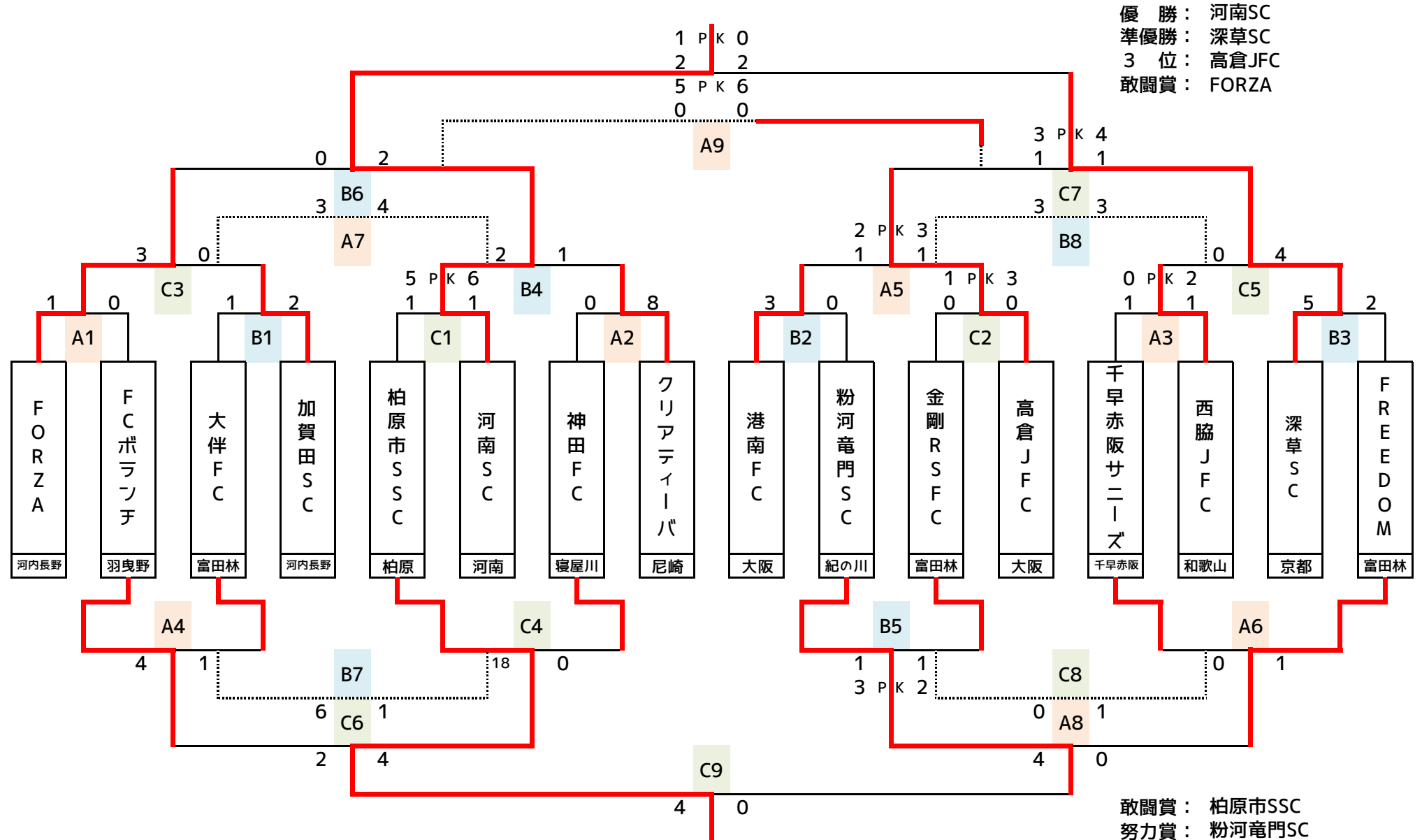


トーナメント表

U-12 FREEDOM CUP 2018



スケジュール表

試合時間	No	Aコート				No	Bコート				No	Cコート			
9:00	A1	1回戦	1回戦	主審 副主審	B1	1回戦	1回戦	主審 副主審	C1	1回戦	5 PK 6	1回戦	主審 副主審		
		FORZA	1 vs 0	FCポラフチ	本部 本部	大伴FC	1 vs 2	加賀田SC	本部 本部	柏原市SSC	1 vs 1	河南SC	本部 本部		
9:45	A2	1回戦	1回戦	主 副	B2	1回戦	1回戦	主 副	C2	1回戦	1 PK 3	1回戦	主 副		
		神田FC	0 vs 8	クリアティーバ	A1勝 A1負	港南FC	3 vs 0	粉河竜門SC	B1勝 B1負	金剛RSFC	0 vs 0	高倉JFC	C1勝 C1負		
10:30	A3	1回戦	0 PK 2	1回戦	主 副	1回戦	1回戦	主 副	C3	A1勝		B1勝	主 副		
		千早赤阪サニーズ	1 vs 1	西脇JFC	A2勝 A2負	深草SC	5 vs 2	FREEDOM	B2勝 B2負	FORZA	3 vs 0	加賀田SC	C2勝 C2負		
11:15	A4	A1負	B1負	主 副	B4	C1勝	A2勝	主 副	C4	C1負		A2負	主 副		
		FCポラフチ	4 vs 1	大伴FC	A3勝 A3負	河南SC	2 vs 1	クリアティーバ	B3勝 B3負	柏原市SSC	18 vs 0	神田FC	C3勝 C3負		
お昼休憩															
12:10	A5	B2勝	2 PK 3	C2勝	主 副	B2負	3 PK 2	C2負	主 副	C5	A3勝	B3勝	主 副		
		港南FC	1 vs 1	高倉JFC	A4勝 A4負	粉河竜門SC	1 vs 1	金剛RSFC	B4勝 B4負	西脇JFC	0 vs 4	深草SC	C4勝 C4負		
12:55	A6	A3負	B3負	主 副	B6	C3勝	B4勝	主 副	C6	A4勝		C4勝	主 副		
		千早赤阪サニーズ	0 vs 1	FREEDOM	A5勝 A5負	FORZA	0 vs 2	河南SC	B5勝 B5負	FCポラフチ	2 vs 4	柏原市SSC	C5勝 C5負		
13:40	A7	C3負	B4負	主 副	B7	A4負	C4負	主 副	C7	A5勝	3 PK 4	C5勝	主 副		
		加賀田SC	3 vs 4	クリアティーバ	A6勝 A6負	大伴FC	6 vs 1	神田FC	B6勝 B6負	高倉JFC	1 vs 1	深草SC	C6勝 C6負		
14:25	A8	B5勝	A6勝	主 副	B8	A5負	C5負	主 副	C8	B5負		A6負	主 副		
		粉河竜門SC	4 vs 0	FREEDOM	A7勝 A7負	港南FC	3 vs 3	西脇JFC	B7勝 B7負	金剛RSFC	0 vs 1	千早赤阪サニーズ	C7勝 C7負		
15:15	A9	3位決定戦				B9	優勝決定戦				C9	敢闘賞決定戦			
		B6負	5 PK 6	C7負	主 副		B6勝	1 PK 0	C7勝	主 副		C6勝		A8勝	主 副
		FORZA	0 vs 0	高倉JFC	本部 A8負	河南SC	2 vs 2	深草SC	B8勝 B8負	柏原市SSC	4 vs 0	粉河竜門SC	C8勝 C8負		
16:00	表彰式 (対象チーム)														

※ A7・B7・B8・C8 はフレンドリーマッチのため、同点でもPK戦は行いません