

# 大会要項

- 1：大会趣旨 サッカーを通じて、各チームの間の親睦を図ると共に  
技術の向上を目指す。
- 2：会場 5月3日～4日 平群町総合スポーツセンターグラウンド
- 3：表彰
- |       |            |                           |
|-------|------------|---------------------------|
| 町長杯   | 優勝・・・      | カップ（持ち回り）・賞状<br>金メダル（16名） |
|       | 準優勝・・・     | トロフィー・賞状<br>銀メダル（16名）     |
|       | 3位・・・      | トロフィー・賞状                  |
| 竜田杯   | 優勝・・・      | トロフィー・賞状                  |
| くまがし杯 | 優勝・・・      | トロフィー・賞状                  |
| グリーン杯 | 優勝・・・      | トロフィー・賞状                  |
| 優秀選手賞 | 各チームより1名選出 |                           |
- 4：大会参加費 7,000円
- 5：連絡先 〒636-0914  
奈良県生駒郡平群町西宮3丁目4-5

平群町長杯 大会事務局 TEL 0745-45-2300  
中石健一 携帯 090-3653-7319

# 大会規定

## 1：競技方法

5月3日(水)

- ◇ 予選リーグ戦4ブロック(各4チーム)  
リーグ戦は勝ち点制(勝ち3点・引き分け1点・負け0点)とし、  
決まらない時は、得失点・総得点・最多得点(1試合)・当該チーム  
の戦績・3名によるPK戦の順で順位決定します。

5月4日(木)

[町長杯・竜田杯]

- ◇ 順位トーナメント戦  
各ブロック1位4チームと、2位4チームの計8チームで行う。  
同点の場合は、1人目からサドンデス方式によるPK戦を行う。  
町長杯の決勝戦で同点の場合のみ、(5分-5分)の延長戦で決定します。  
但し、勝負が決まらない場合は5名によるPK戦で決定します。  
※ 町長杯 ⇒ 勝者トーナメント  
竜田杯 ⇒ 敗者トーナメント

[くまがし杯]

[グリーン杯]

- 各ブロックの3位4チームと、4位4チームの計8チームで行う。  
同点の場合は、1人目からサドンデス方式によるPK戦を行う。  
※ くまがし杯 ⇒ 勝者トーナメント  
グリーン杯 ⇒ 敗者トーナメント

## 2：ピッチ・ゴール

平群町総合グラウンド 65×50 少年用ゴール

## 3：時間・試合球

15-3-15(分) 4号ボール

## 4：競技規定

日本サッカー協会競技規則に準じます。(8人制)  
選手交代の人数は、自由とする。また自由交代を認める。  
交代ゾーンを設ける

## 5：審判

**審判は2人制となっています。**  
**審判は審判服着用**

## 6：負傷

主催者側で応急処置を行います。その後の処置については  
一切責任を負いません。

## 7：天候

雨天決行

※予選ブロック及びリーグ戦のチーム分けは、主催者抽選により決定しましたのでご了承願います。





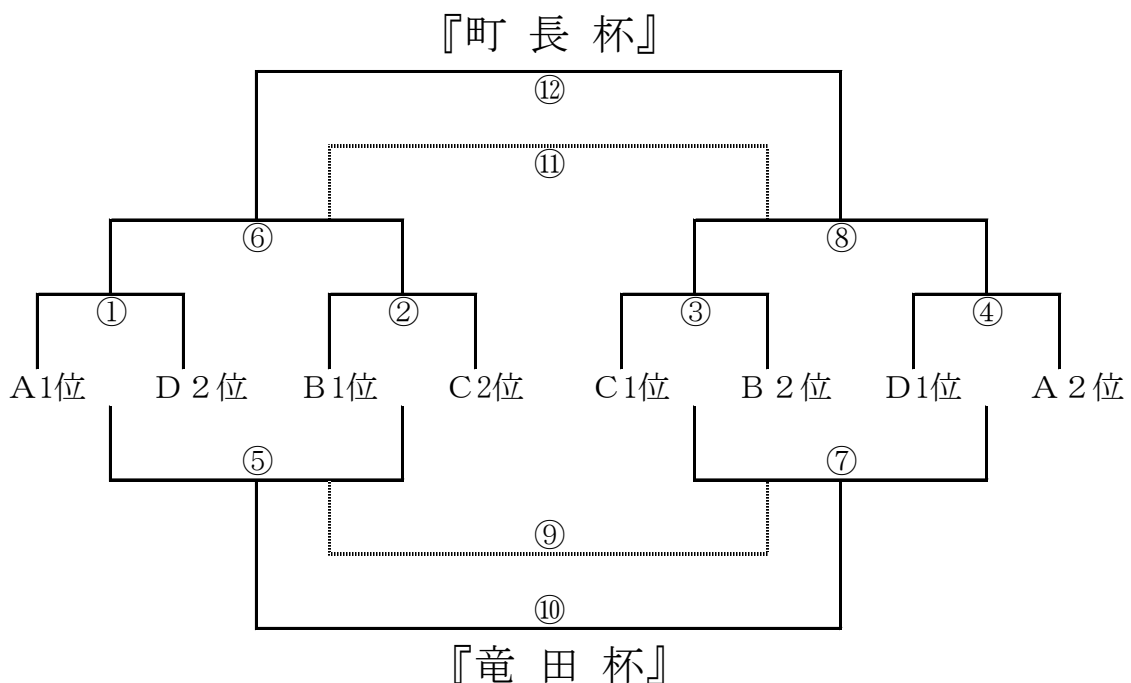
大会二日目  
5月4日(木)

順位決定戦

《平群町長杯・竜田杯》  
各ブロック1位・2位チーム

会 場 平群総合グラウンド Aコート

	開始時間	対 戦 チ ー ム 名		審 判
①	9:00	A 1 位	VS D 2 位	③ の 両 者
②	9:35	B 1 位	VS C 2 位	終わり審判 終わり審判
③	10:10	C 1 位	VS B 2 位	終わり審判 終わり審判
④	10:45	D 1 位	VS A 2 位	終わり審判 終わり審判
⑤	11:20	① 負	VS ② 負	終わり審判 終わり審判
⑥	11:55	① 勝	VS ② 勝	終わり審判 終わり審判
⑦	12:30	③ 負	VS ④ 負	終わり審判 終わり審判
⑧	13:05	③ 勝	VS ④ 勝	終わり審判 終わり審判
⑨	13:40	⑤ 負	VS ⑦ 負	終わり審判 終わり審判
⑩	14:15	⑤ 勝	VS ⑦ 勝	終わり審判 終わり審判
⑪	14:50	⑥ 負	VS ⑧ 負	終わり審判 終わり審判
⑫	15:25	⑥ 勝	VS ⑧ 勝	終わり審判 終わり審判
		表 彰 式		



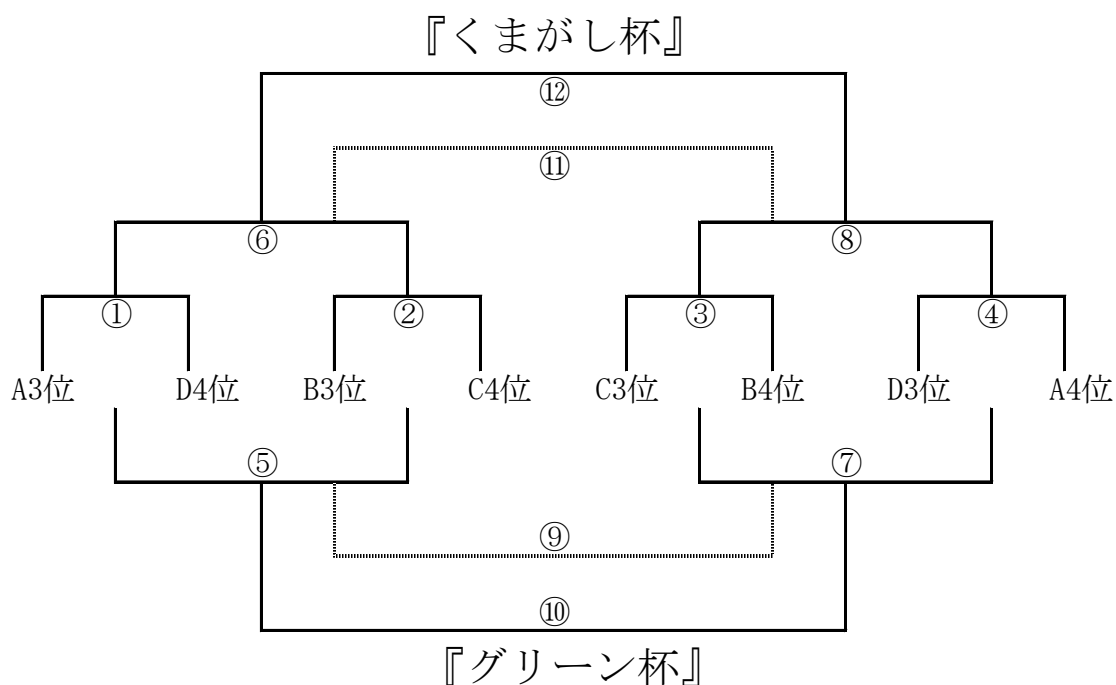
大会二日目  
5月4日(木)

順位決定戦

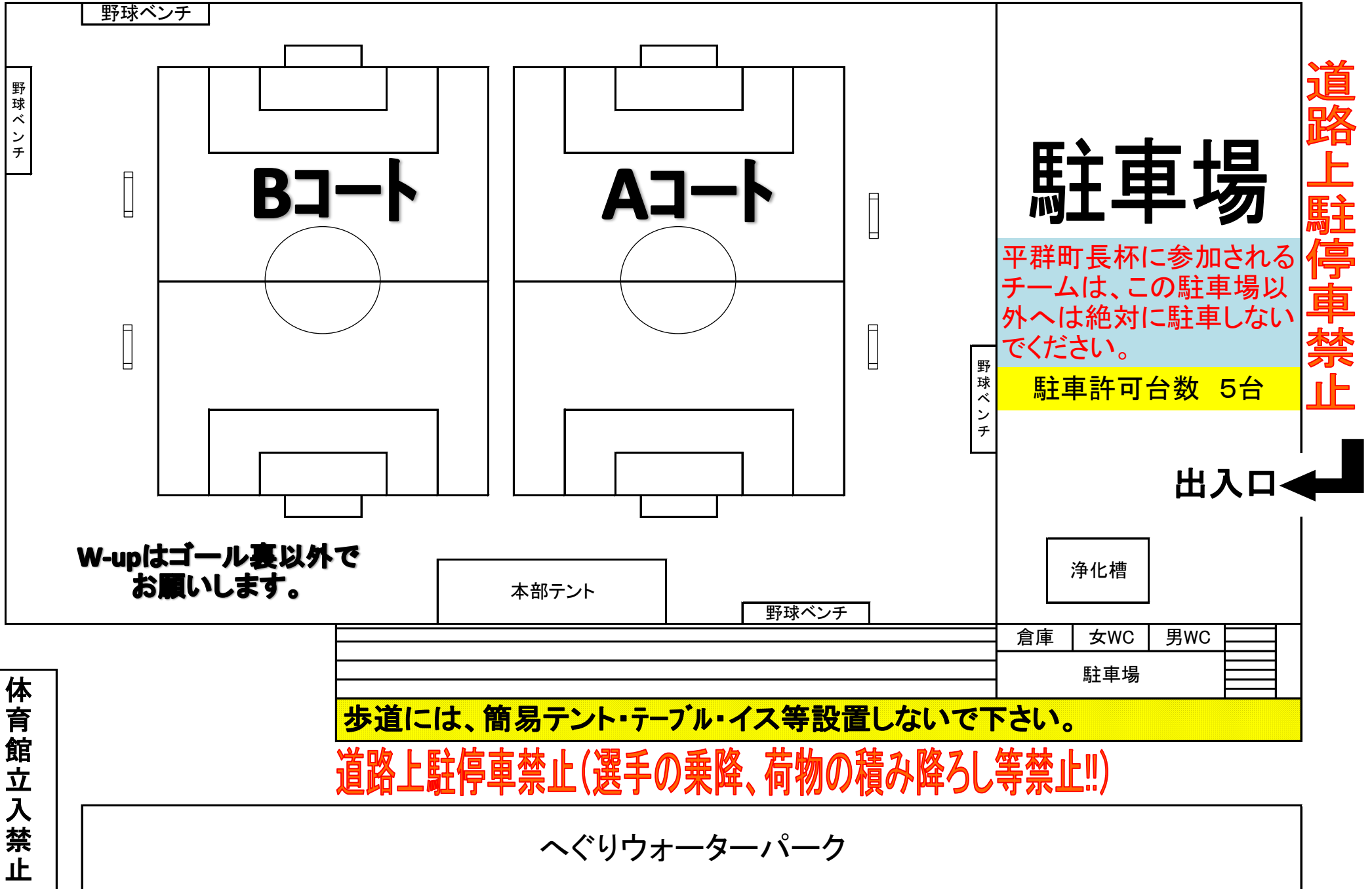
《くまがし杯・グリーン杯》  
各ブロック3位・4位チーム

会 場 平群総合グラウンド Bコート

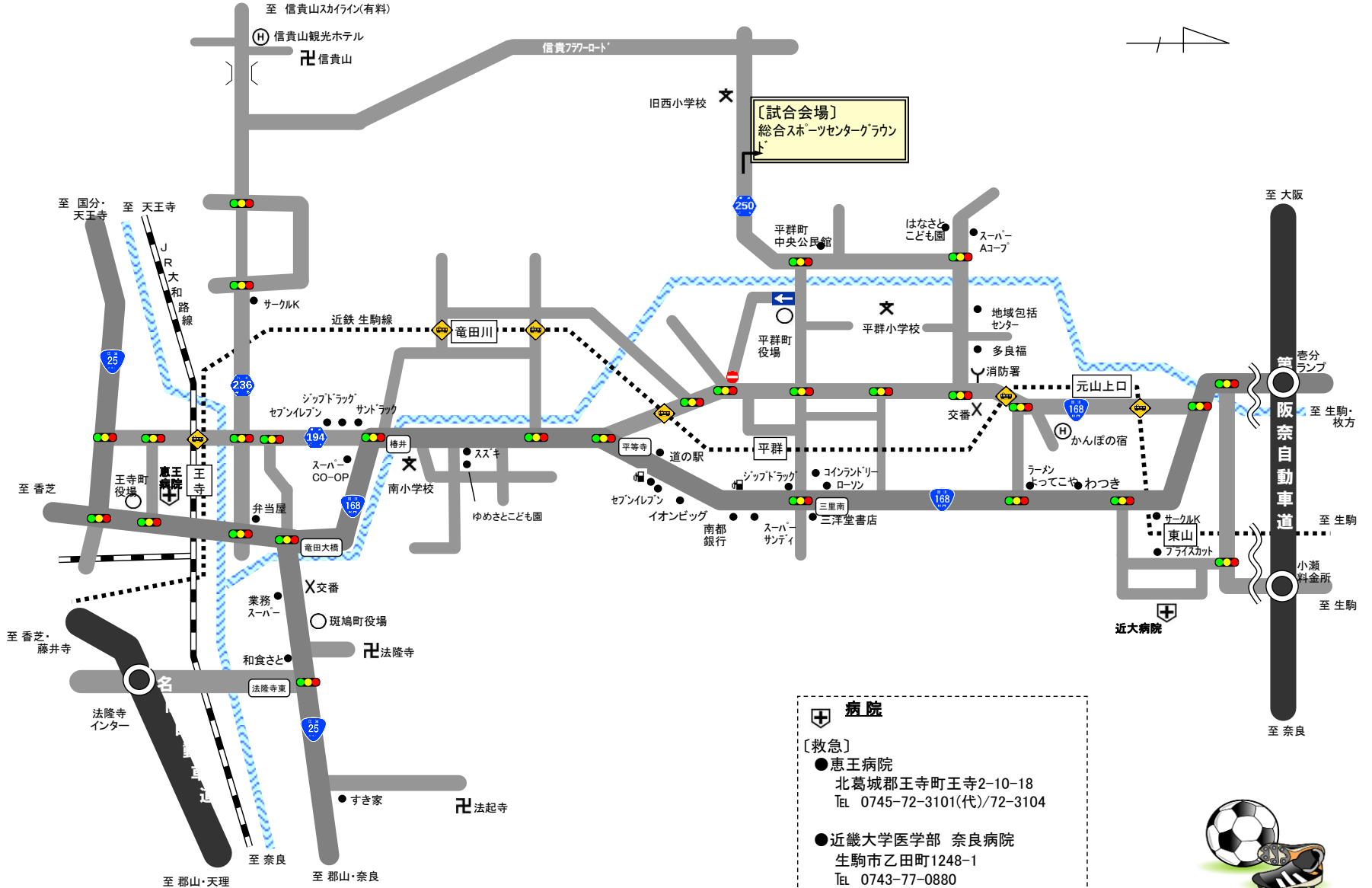
	開始時間	対 戦 チ ー ム 名		審 判	
①	9:00	A 3位	VS	D 4位	③ の 両 者
②	9:35	B 3位	VS	C 4位	終わり審判 終わり審判
③	10:10	C 3位	VS	B 4位	終わり審判 終わり審判
④	10:45	D 3位	VS	A 4位	終わり審判 終わり審判
⑤	11:20	① 負	VS	② 負	終わり審判 終わり審判
⑥	11:55	① 勝	VS	② 勝	終わり審判 終わり審判
⑦	12:30	③ 負	VS	④ 負	終わり審判 終わり審判
⑧	13:05	③ 勝	VS	④ 勝	終わり審判 終わり審判
⑨	13:40	⑤ 負	VS	⑦ 負	終わり審判 終わり審判
⑩	14:15	⑤ 勝	VS	⑦ 勝	終わり審判 終わり審判
⑪	14:50	⑥ 負	VS	⑧ 負	終わり審判 終わり審判
⑫	15:25	⑥ 勝	VS	⑧ 勝	終わり審判 終わり審判



# 会場図 ※保護者のグラウンド内での応援ご遠慮ください。



# 平群マップ



**+** 病院

[救急]

- 恵王病院  
北葛城郡王寺町王寺2-10-18  
Tel. 0745-72-3101(代)/72-3104
- 近畿大学医学部 奈良病院  
生駒市乙田町1248-1  
Tel. 0743-77-0880

