

2024年 有田オレンジカップ 低学年 結果

2024.7.15 有田・保田JSC 紺野

2024.7.15(月) 実施

予選リーグ

15分-5分-15分 勝点(勝3、**分け2**、負0)⇒得失⇒総得⇒抽選
前・後半クーリングブレイク実施予定

1人審判

主審一人審判

試合時刻 ① 9:00～ S 対 T 左:前半、右:後半

② 9:50～ X 対 Y 左:前半、右:後半

③ 10:40～ T 対 U 左:前半、右:後半

第3試合後 11:20 開会式を行います

④ 11:50～ Y 対 Z 左:前半、右:後半

⑤ 12:40～ U 対 S 左:前半、右:後半

⑥ 13:30～ Z 対 X 左:前半、右:後半

上流コート

	A組	下津	岩出	ジラソレ	勝点	得失	総得	順位
S	下津		7-2	3-0	6	8	10	1
T	岩出	2-7		0-6	0	-11	2	3
U	ジラソレ	0-3	6-0		3	3	6	2

下流コート

	C組	保田	藤並	宮北	勝点	得失	総得	順位
S	保田		1-2	1-1	2	-1	2	3
T	藤並	2-1		1-1	5	1	3	1
U	宮北	1-1	1-1		4	0	2	2

	B組	上富田	粉河竜門	ミラ海	勝点	得失	総得	順位
X	上富田		6-0	8-0	6	14	14	1
Y	粉河竜門	0-6		5-1	3	-2	5	2
Z	ミラ海	0-8	1-5		0	-12	1	3

	D組	野上	PSC	八木	勝点	得失	総得	順位
X	野上		0-8	1-7	0	-14	1	3
Y	PSC	8-0		2-1	6	9	10	1
Z	八木	7-1	1-2		3	5	8	2

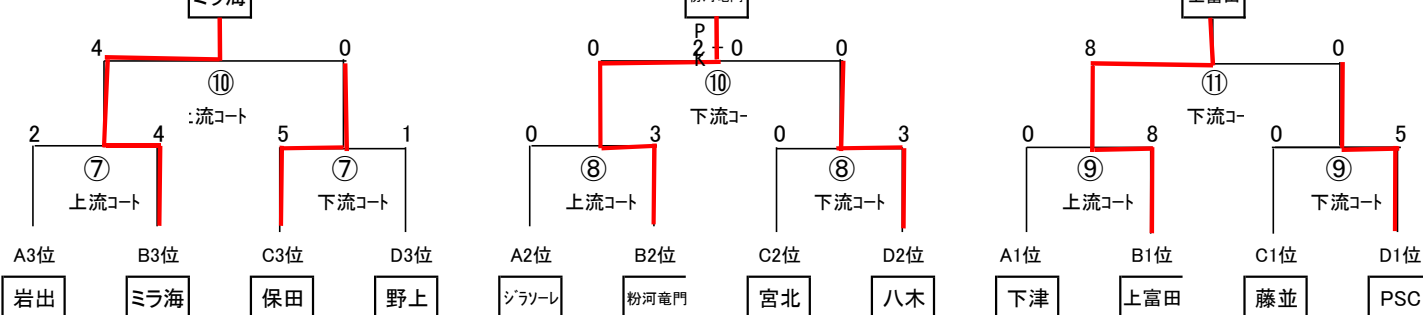
1.2.3位トーナメント

一人審判 10分-3分-10分 同点時 3人PK → サドン

予選各ゾーン 3位

予選各ゾーン 2位

予選各ゾーン 1位



試合	時刻	コート	対戦相手	スコア	主審
⑦上	14:30	上流コート	A3位 岩出 2 対 B3位 ミラ海 4		A1位
⑦下	14:30	下流コート	C3位 保田 5 対 D3位 野上 1		C1位
⑧上	15:00	上流コート	A2位 ジラソレ 0 対 B2位 粉河竜門 3		⑦上の負け 前試合チーム
⑧下	15:00	下流コート	C2位 宮北 0 対 D2位 八木 3		⑦下の負け 前試合チーム
⑨上	15:30	上流コート	A1位 下津 0 対 B1位 上富田 8		⑧上の負け 前試合チーム
⑨下	15:30	下流コート	C1位 藤並 0 対 D1位 PSC 5		⑧下の負け 前試合チーム
⑩上	16:00	上流コート	⑦上の勝 ミラ海 4 対 ⑦下の勝 保田 0		本部
⑩下	16:00	下流コート	⑧上の勝 粉河竜門 0 対 ⑧下の勝 八木 0		本部
⑪下	16:30	下流コート	⑨上の勝 上富田 8 対 ⑨下の勝 PSC 0		本部

注➡ 上流側 野球倉庫前から硬式野球グラウンド沿いは駐車禁止です。

大会での駐車等、車の物損は自己責任です。各クラブで徹底下さい。

🌀 心配した天気にも恵まれ、大きな怪我やトラブルもなく、安堵しました。

低学年では経験の差で大きな差がでます。14日高学年ではその差が確実に縮まっていた。

指導者の皆さんや保護者の方々も、未来を背負う子供たちに応援をしていきましょう。

今後ともお付き合いを宜しくお願い致します。ありがとうございました。

有田・保田JSC